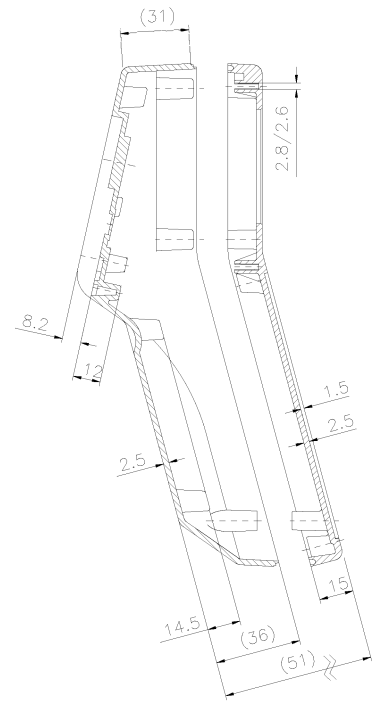
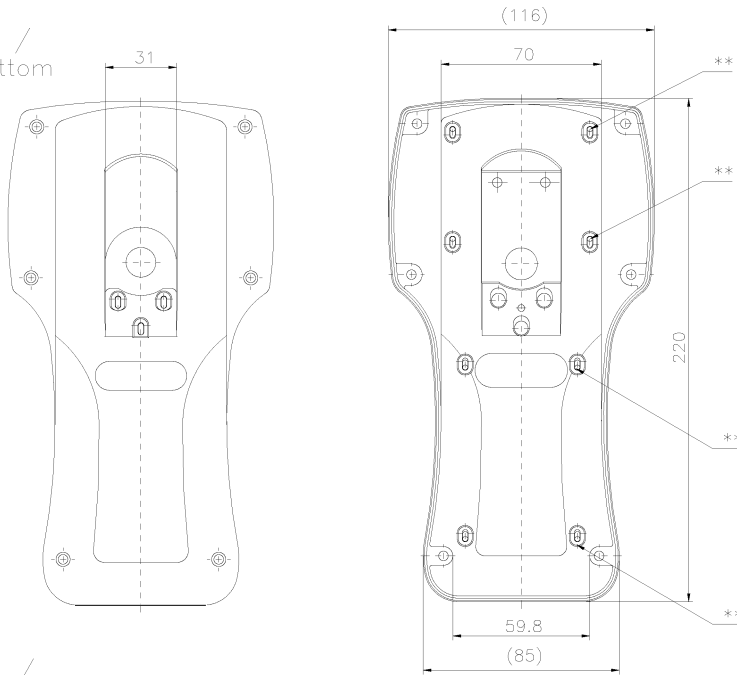
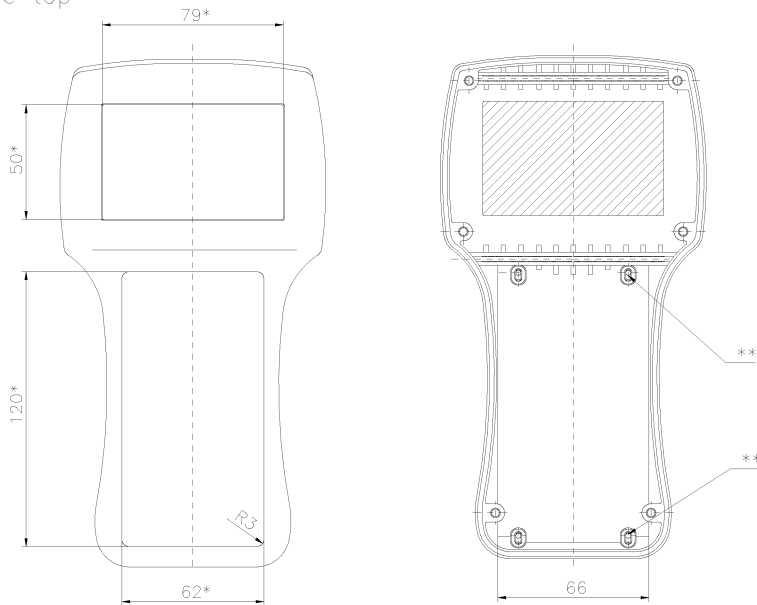


Call +44(0)203 743 0700 to order

Unterschale / enclosure bottom



Oberschale / enclosure top



\* Ausschnittsmaß / cut out dimensions

\*\* Dome für Platinenbefestigung (Schraube 3x8 ) / PCB mounting boss (screw 3x8)

Beluga 220 O  
Bestell-Nr.: 27.02 04 00

Beluga 220 G  
Bestell-Nr.: 27.02 04 01