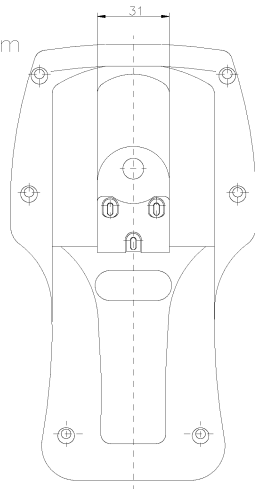
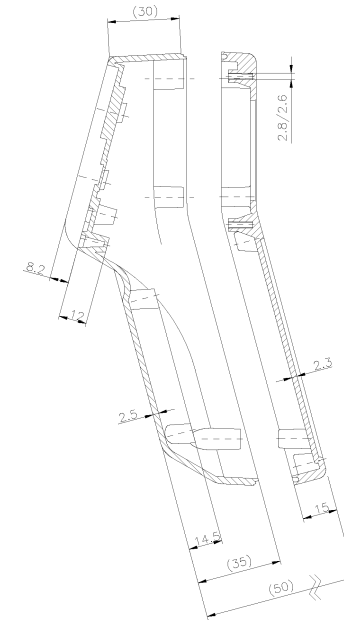
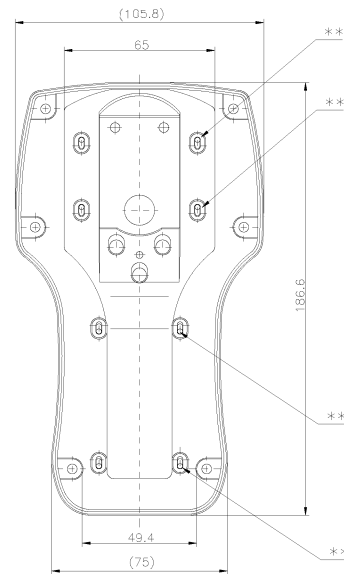


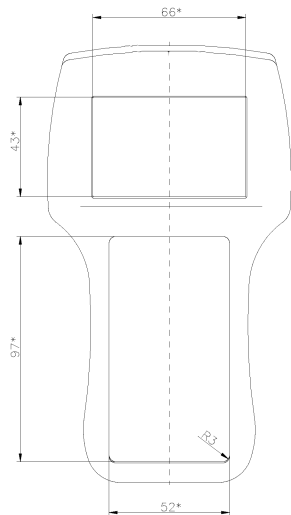
Unterschale / enclosure bottom



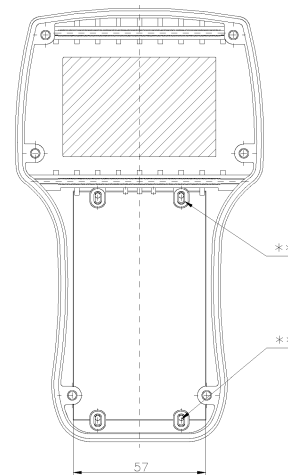
Unterschale / enclosure bottom



Oberschale / enclosure top



Oberschale / enclosure top



* Ausschnittsmaß / cut out dimensions

** Dome für Platinenbefestigung (Schraube 3x8) / PCB mounting boss (screw 3x8)

Beluga 180 Q
Bestell-Nr.: 27.02 02 00

Beluga 180 G
Bestell-Nr.: 27.02 02 01