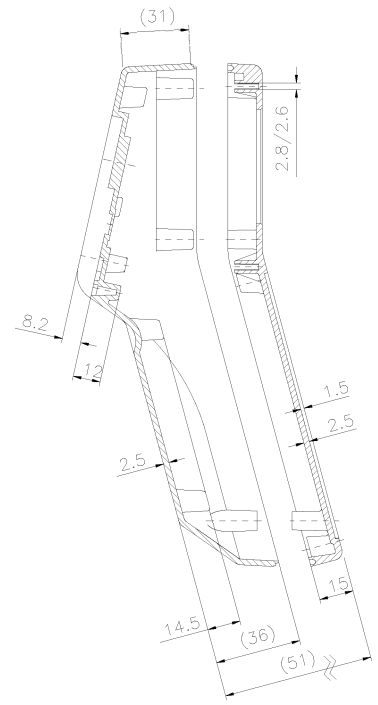
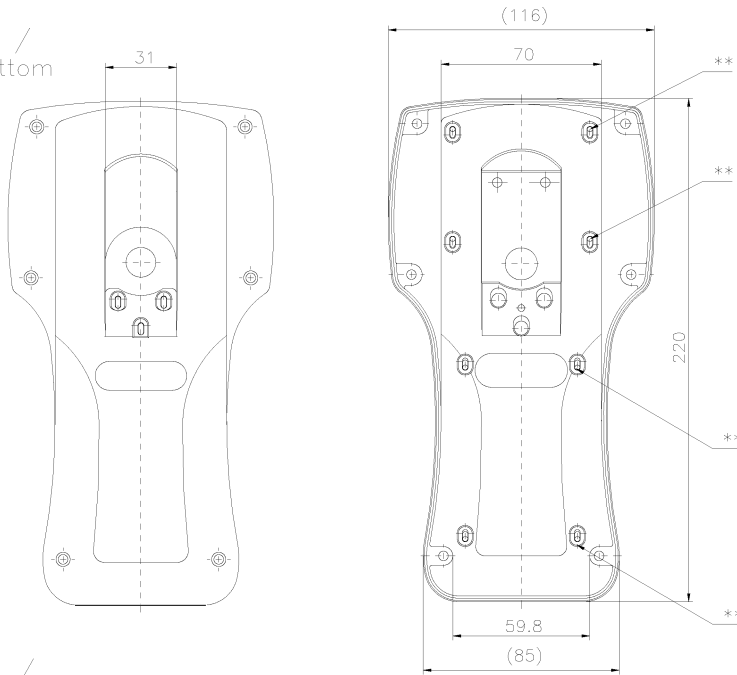
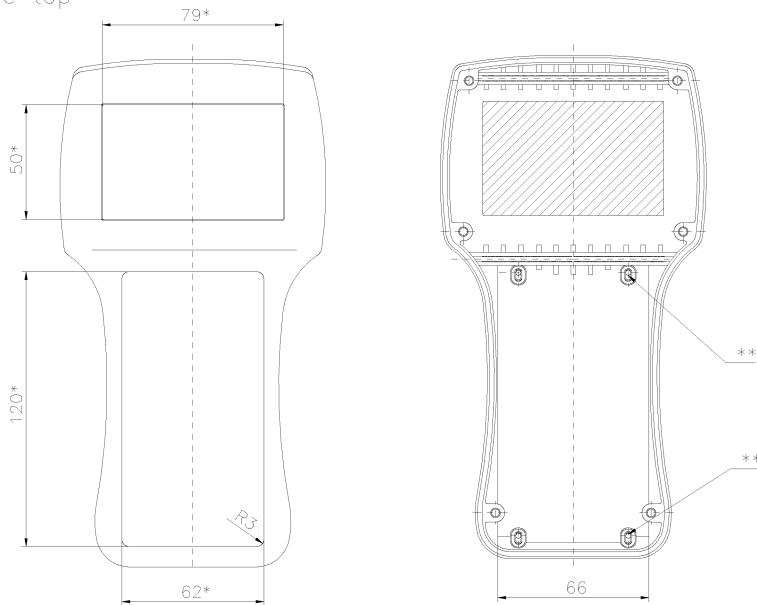


Call +44(0)203 743 0700 to order

Unterschale / enclosure bottom



Oberschale / enclosure top



* Ausschnittsmaß / cut out dimensions

** Dome für Platinenbefestigung (Schraube 3x8) / PCB mounting boss (screw 3x8)

Beluga 220 O
Bestell-Nr.: 27.02 04 00

Beluga 220 G
Bestell-Nr.: 27.02 04 01