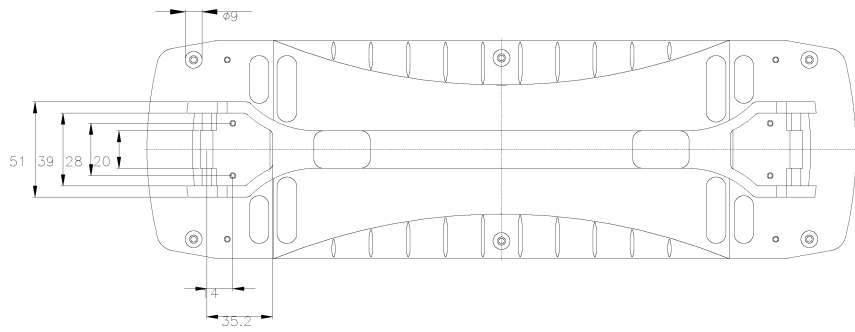
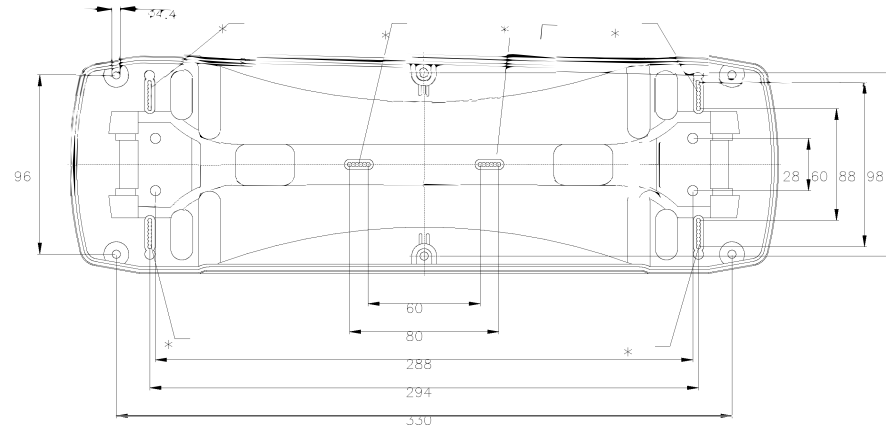


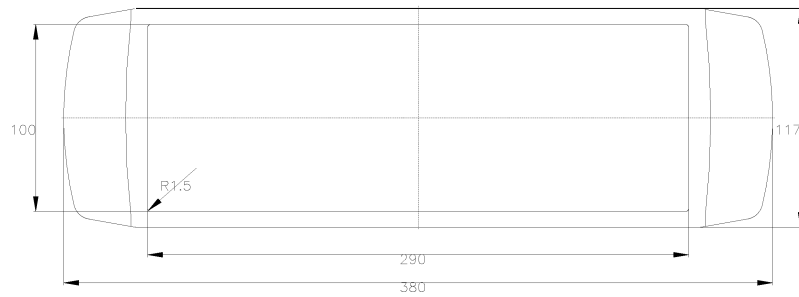
Unterschale/enclosure bottom



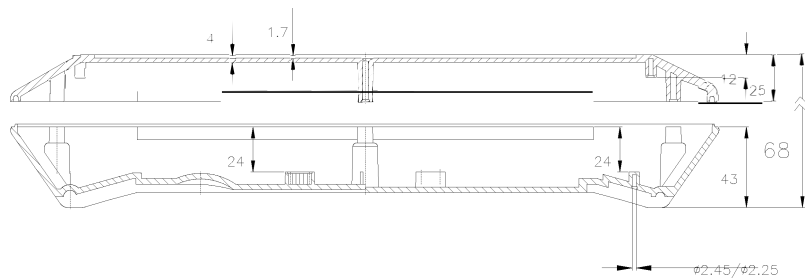
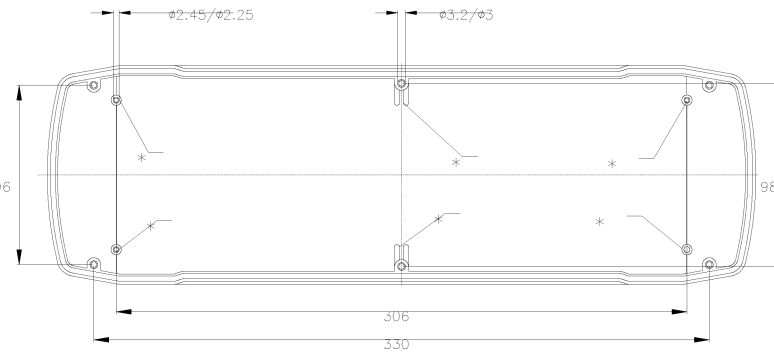
Unterschale/enclosure bottom



Oberschale/enclosure top



Oberschale/enclosure top



* = Dome für Platinenbefestigung (Schraube 3x8)/
PCB mounting boss (screw 3x8)